

# Carestino<sup>®</sup>

Bebés Felices



## COCHECITO FLY

MANUAL DE USUARIO: Seguridad e instrucciones de uso

**· CONSEJOS DE SEGURIDAD / GARANTÍA****IMPORTANTE**

- Lea este manual de usuario cuidadosamente antes de utilizar el producto. Mantenga el manual a salvo para futuras consultas, el mismo contiene información importante. Si no está seguro de algún punto de la guía comuníquese con nuestra oficina (ver dorso)

- El cochecito es apto para un solo niño
- La limpieza y mantenimiento regular es necesario.
- Siempre utilice el cinturón de seguridad mientras el niño se encuentra en el cochecito.
- Nunca deje al niño desatendido en el cochecito.
- No utilice accesorios adicionales, como almohadas, etc, en el asiento a menos que el fabricante lo recomiende.
- Utilice únicamente piezas y accesorios aprobados por el proveedor.
- Siempre active ambos frenos cuando el cochecito se encuentre estático.
- Mantenga el cochecito lejos del fuego o fuente de calor.
- No sobrecargue el canasto inferior (3 Kg)
- Cualquier peso colgado sobre las manijas traseras puede causar inestabilidad.
- Mantenga los materiales de embalaje, como plásticos o envolturas, lejos del niño.
- El cochecito fue diseñado para bebés de 6 meses hasta un peso 20 Kg.
- Revise regularmente todos los dispositivos de bloqueo para asegurar un correcto funcionamiento del producto. Asegúrese siempre que todos los sistemas de bloqueos estén enganchados antes de su uso.
- Tenga mucho cuidado al instalar, plegar o desarmar el cochecito con el niño cerca.
- Sólo se utilizarán piezas de repuesto suministradas o recomendadas por el distribuidor.

**· Garantía de 12 meses.**

## Índice

---

Consejos de seguridad / Garantía.	02
Cuidado y mantenimiento.	03
Accesorios y partes incluidas.	04
Armado del cochecito:	
Estructura.	04
Ruedas.	04
Capota.	05
Barra frontal.	05
Cinturón de seguridad.	06
Plegado cochecito.	07

**· CUIDADO Y MANTENIMIENTO**

- Este vehículo requiere mantenimiento regular por parte del usuario para asegurar una vida útil y prolongada.
- Controle las etiquetas de designación textil en cada caso.
- Compruebe regularmente que los frenos, ruedas, cerraduras, elementos de conexión, sistemas de correas y costuras funcionen correctamente. Lubrique periódicamente las piezas móviles con aceite ligero, asegurándose de que el aceite penetre profundamente en los mecanismos.
- Nunca fuerce los mecanismos de las piezas móviles. Si no está seguro de que hacer, consulte las instrucciones.
- Limpie las piezas de plástico y metal con un paño húmedo o un detergente ligero. No utilice limpiadores abrasivos a base de amoníaco, blanqueadores o tipo gasolina.
- Mantenga el vehículo en un lugar seco. Si está húmedo, seque las partes metálicas para evitar la oxidación. No exponga el producto de manera excesiva y prolongada a la luz solar y / o la lluvia.
- Si el cochecito se ha utilizado en la playa, límpielo para eliminar arena o sal de los mecanismos y ruedas.
- Deje que el cochecito se seque completamente antes de usarlo o almacenarlo. Siga las instrucciones de lavado de tapicería como se muestra en las etiquetas.
- El asiento debe ser examinado luego de un período prolongado de no uso.

**IMPORTANTE**

Lavado a máquina en frío.



No utilizar cloro.



No secar en secadora.



No planchar.



Lavar en seco, no utilizar productos que contenga tricloroetileno.

## • ACCESORIOS Y PARTES INCLUIDAS

Compruebe que ha recibido todas las partes indicadas:

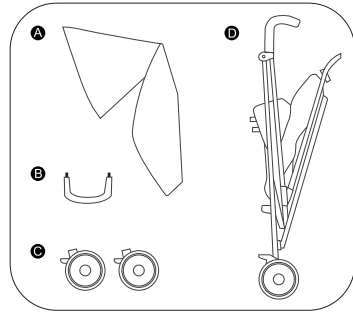
### COCHECITO:

**A-** Capota

**B-** Barra frontal

**C-** Par ruedas delanteras

**D-** Estructura cochecito

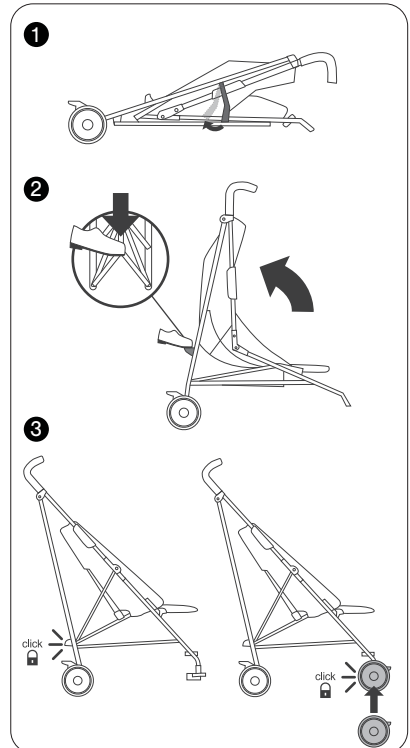


## • ARMADO DEL COCHECITO:

1 Libere la traba lateral hacia afuera y levante las manijas del cochecito hacia atrás para que la estructura (D) se despliegue completo.

2 Empuje el pedal de plástico hacia abajo hasta que el cochecito se abra. El CLICK confirmará que la estructura quedó bien trabado y seguro.

3 Coloque las ruedas delanteras (C) introduciendo la guía en el orificio señalado por una flecha. El CLICK confirmará que ha quedado trabado.

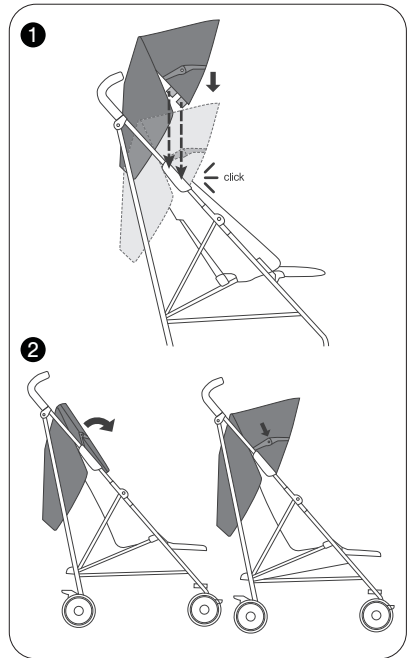


## • ARMADO DEL COCHECITO

### • CAPOTA:

1 Los laterales de la capota (A) poseen un gancho cada uno. Enganche éstos sobre el caño reforzado del cochecito para colocar la capota en su lugar, y utilice el velcro para sujetarlo.

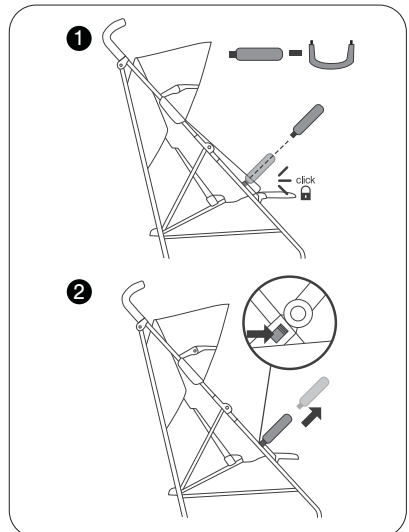
2 La capota tiene dos posiciones: completamente plegada o desplegada. Ajuste el soporte lateral de la capota para que quede firme en su forma desplegada.



### • BARRA FRONTAL:

1 Coloque la barra frontal (B) en la parte delantera del cochecito introduciendo sus laterales en los orificios hasta escuchar un CLICK. Para quitarlo, oprima los botones por la parte de adentro, liberando la barra.

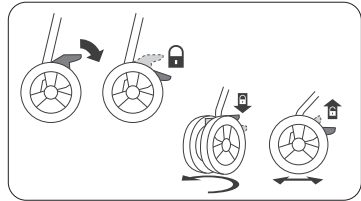
2 Para retirarlo, oprima los botones por la parte de adentro, liberando la barra.



## · ARMADO DEL COHECITO

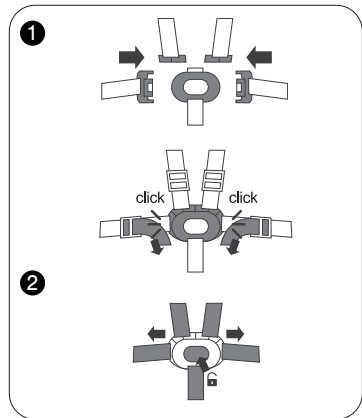
### · FRENOS Y CINTURÓN DE SEGURIDAD:

Para activar el freno presione la palanca ubicado en la parte trasera de cada rueda. Levántelo para destrabarlo. Presione el pequeño pedal de las ruedas delanteras para dejarlas fijas en su lugar.



1 Una los cinturones laterales a los dos superiores y éstos al principal hasta escuchar un CLICK. El cinturón de seguridad es ajustable, tire de las correas y ajústelo a la comodidad del niño.

2 Para liberar el cinturón de seguridad, presione el botón central del cinturón y libere cada una de las partes.



### IMPORTANTE

- Con el fin de mantener el cochecito en movimiento, por favor, bloquee la rueda delantera cuando se utiliza el cochecito en la arena o caminos irregulares.

## • USOS DEL COCHECITO

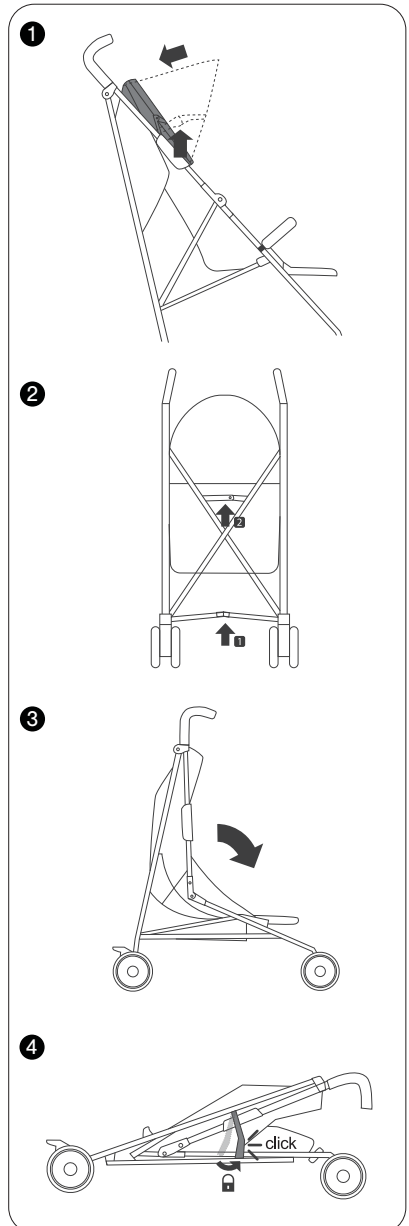
### • PLEGADO COCHECITO:

1 Para plegar el cochecito pliegue primero los soportes laterales de la capota para destrabarla y cerrarla. Siempre mantenga la capota plegada antes de cerrar el cochecito.

2 Empuje, primero, hacia atrás la pequeña traba ubicada en la barra de abajo (1) para liberarla y luego empuje la misma hacia arriba. Levante la traba superior (2). De esa manera quedarán los pliegues libres para plegar.

3 Empuje la estructura hacia adelante para que el cochecito se cierre y pliegue como 'paragüita'.

4 Ajuste la traba lateral hasta escuchar un CLICK, asegurando la estructura.





# Carestino®

Ante cualquier consulta, no dude en comunicarse con nosotros:

Tel: (011) 3221 9210 / Whatsapp: (011) 15 6656 6033

e-mail: [ventas@carestino.com](mailto:ventas@carestino.com)

Visite la web para conocer todos nuestros productos:

[www.carestino.com](http://www.carestino.com)