

SILLA DE COMER

Manual de usuario:

Seguridad e instrucciones de uso



Carestino®
www.carestino.com

Índice

Cuidado y mantenimiento	01
Consejos de seguridad / Garantía.	02
Partes.	03
Armado.	03
Protector.	04
Pies.	05
Cinturón de seguridad.	06
Plegado y guardado.	06

• Cuidado y mantenimiento

- Controle las etiquetas de designación textil en cada caso.
- Compruebe de forma periódica que los elementos de conexión, sistemas de cintas y las costuras funcionan adecuadamente.
- No exponga el producto bajo la luz fuerte del sol.
- Cuide, limpie y compruebe el producto regularmente para su mantenimiento.

• Consejos de seguridad / GARANTIA

Para la seguridad de su bebé, por favor, lea este manual de instrucciones y consérvelo para futuras consultas. Si no está seguro de algún punto de la guía comuníquese con nuestra oficina. (Ver dorso)

- GUARDAR LAS PARTES PEQUEÑAS NO UTILIZADAS Y OTROS OBJETOS FUERA DEL ALCANCE DE LOS NIÑOS. Deshágase de las partes no deseadas una vez que el producto ha sido completamente armado y se encuentre satisfecho con tal.
- El producto fue diseñado para soportar un peso de hasta 18 Kg.
- Asegúrese que todos los dispositivos estén bloqueados antes de usar.
- Se recomienda no dejar el niño desatendido y sin la debida supervisión.
- Para evitar daños, mantenga el niño lejos cuando arme y desarme el producto.
- No coloque ningún accesorio adicional que no venga incluido en el producto. Los accesorios que no fueron aprobados por el productor, no deben ser usados.
- Cualquier peso inadecuado sobre el respaldo de la silla, puede causar inestabilidad.
- Siempre utilice la correa de seguridad.

• **Garantía de 12 MESES.**

• Partes incluidas

Lista de partes:

1. Parte principal que incluye bandeja, asiento, cubierta y barras soporte.
2. Patas delanteras x2
3. Patas traseras x2



• Para armar la silla de comer

• Paso 1

Abra la parte principal.



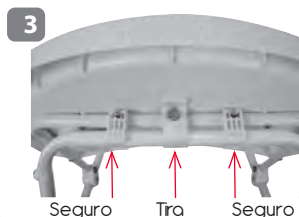
• Paso 2

Empuje la bandeja hacia abajo sobre la barra.



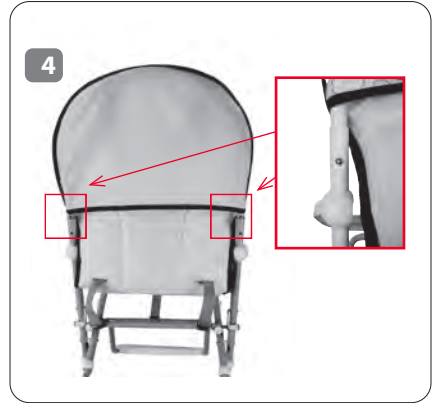
• Paso 3

Supervise que las trabas estén seguras, abrochando la tira alrededor de la barra.



• Paso 4

Conecte las barras del respaldo por detrás, prestando atención que los seguros encajen en los agujeros.



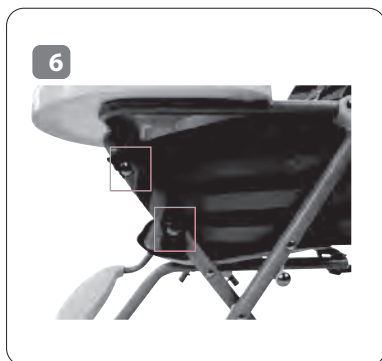
• Paso 5

Recubra el respaldo de la silla con la tela protectora, asegurándola con los botones a presión.



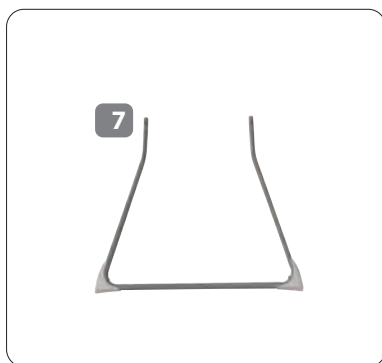
• **Paso 6**

Hay dos en cada lado interno y cuatro sobre las barras, debajo de la bandeja.



• **Paso 7**

Conecte los pares de patas entre sí, y enganchelos a la silla de comer.



NOTA: Las patas delanteras son más anchas en la parte superior que las traseras.

• Cinturón de seguridad

• Paso 1

Para asegurar el niño con el cinturón, conecte las hebillas (A) + (B) en el prendedor principal (C) hasta que encajen en su posición.

• Paso 2

Adjuste los pasadores para asegurar al niño de manera suave. Repita ésto en los otros lados y también, para los pasadores de los hombros.

IMPORTANTE: Siempre utilice el cinturón.



• Para cerrar la silla de comer

• Paso 1

Para cerrar la silla de comer, desate la tira debajo de la bandeja y levántela de manera firme, cerrando las patas entre sí.



Carestino®

Ante cualquier consulta, no dude en comunicarse con nosotros:

Tel: (011) 3221 9210 / Whatsapp: (011) 15 6656 6033

e-mail: ventas@carestino.com

Visite la web para conocer todos nuestros productos:

www.carestino.com